

## Urządzenia dla ochrony środowiska EkoKan

### Przepompownie EkoKan

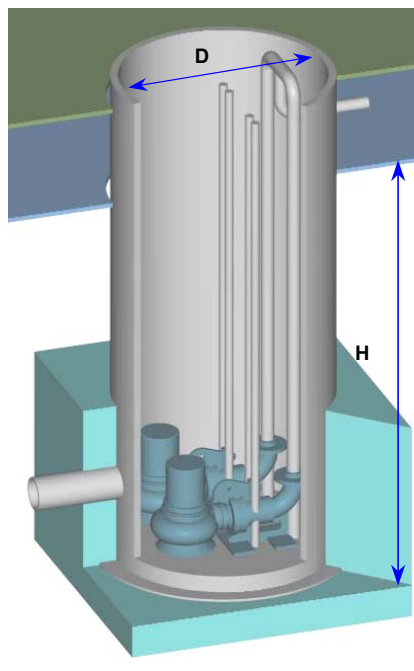
Przepompownie ścieków komunalnych o wydajności 5 – 150 l/s. przeznaczone dla miast, wsi, osiedli i zakładów produkcyjnych.

Obudowy wykonane są z polietylenu zbrojonego węzłem polietylenowym.

Wymiary zbiorników:

D = 800 – 3000 mm,

H = 2000 – 8000 mm



Małe przepompownie ścieków z PEHD przeznaczone dla domów jedno- i wielorodzinnych lub małych skupisk o wydajności od 0,5 – 3,0 l/s i wysokości podnoszenia 5 – 50 mH<sub>2</sub>O

D = 800 – 1200 mm, H = do 3000 mm



Pompownie firmy **P.W.Kan** charakteryzują się:

- szczelnym zbiornikiem zapobiegającym przedostawaniu się ścieków do podłoża,
- łatwością montażu, ograniczeniem do minimum prac budowlanych,
- zwartą budową, każdorazowo dostosowaną gabarytowo do potrzeb użytkownika,
- zminimalizowaniem czynności obsługowych i konserwacyjnych w wyniku zastosowania pomp zatapialnych automatycznie sterowanych.