

Rury PE HD 80 do instalacji sieci wodociągowych i kanalizacji ciśnieniowej

Charakterystyka techniczna

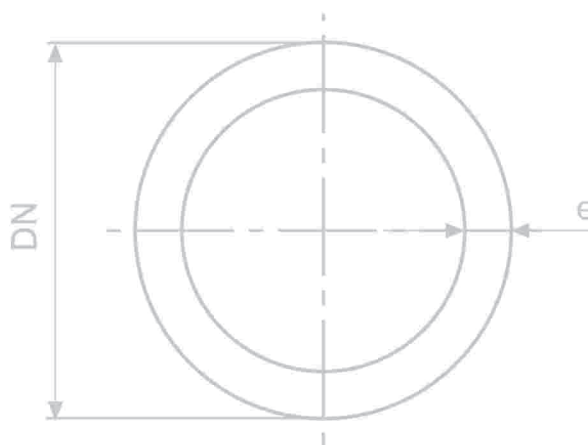
Przedsiębiorstwo „Barbara Kaczmarek” produkuje:

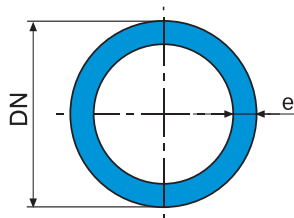
- rury i kształtki segmentowe z PE HD 80

Rury ciśnieniowe z PE HD 80 przeznaczone są m.in. do budowy sieci wodociągowych, sieci kanalizacyjnych oraz do transportu płynów agresywnych

Odcinki rur w zależności od średnicy i przeznaczenia można łączyć następującymi metodami:

- zgrzewanie doczołowe,
- zgrzewanie przy pomocy złączy elektrooporowych
- łączenie za pomocą kształtek zaciskowych.





Rury ciśnieniowe z PE HD 80

średnica zewnętrzna DN [mm]	SDR 21 PN 6			SDR 17 PN 8		
	grubość ścianki e [mm]	ciężar 1 mb[kg]	indeks	grubość ścianki e [mm]	ciężar 1 mb[kg]	indeks
32 +0,3				2,0 +0,3	0,18	151276615
40 +0,4	2,0 +0,3	0,23	151356614	2,4 +0,4	0,27	151376614
50 +0,4	2,4 +0,4	0,35	151456613	3,0 +0,4	0,43	151476613
63 +0,4	3,0 +0,4	0,54	151556613	3,8 +0,5	0,68	151576613
75 +0,5	3,6 +0,5	0,78	151656613	4,5 +0,6	0,96	151676613
90 +0,6	4,3 +0,6	1,11	151856611	5,4 +0,7	1,38	151876611
110 +0,7	5,3 +0,7	1,68	152056611	6,6 +0,8	2,06	152076611
125 +0,8	6,0 +0,7	2,16	152156611	7,4 +0,9	2,63	152176611
140 +0,9	6,7 +0,8	2,70	152256611	8,3 +1,0	3,30	152276611
160 +1,0	7,7 +0,9	3,55	152356611	9,5 +1,1	4,31	152376611
180 +1,1	8,6 +1,0	4,46	152456611	10,7 +1,2	5,47	152476611
200 +1,2	9,6 +1,1	5,53	152556611	11,9 +1,3	6,75	152576611
225 +1,4	10,8 +1,2	7,00	152656611	13,4 +1,5	8,55	152676611
250 +1,5	11,9 +1,3	8,57	152756611	14,8 +1,6	10,50	152776611
280 +1,7	13,4 +1,5	10,81	152856611	16,6 +1,8	13,19	152876611
315 +1,9	15,0 +1,6	13,61	152956611	18,7 +2,0	16,72	152976611
355 +2,2	16,9 +1,8	17,29	153056611	21,1 +2,3	21,26	153076611
400 +2,4	19,1 +2,1	22,01	153156611	23,7 +2,5	26,91	153176611
450 +2,7	21,5 +2,3	27,87	153256611	26,7 +2,8	34,10	153276611

Rury ciśnieniowe z PE HD 80

średnica zewnętrzna DN [mm]	SDR 13,6 PN 10			SDR 11 PN 12,5		
	grubość ścianki e [mm]	ciężar 1 mb[kg]	indeks	grubość ścianki e [mm]	ciężar 1 mb[kg]	indeks
25 +0,3	2,0 +0,3	0,14	151186615	2,3 +0,4	0,16	151196615
32 +0,3	2,4 +0,4	0,21	151286615	3,0 +0,4	0,26	151296615
40 +0,4	3,0 +0,5	0,33	151386614	3,7 +0,5	0,41	151396614
50 +0,4	3,7 +0,5	0,52	151486613	4,6 +0,6	0,63	151496613
63 +0,4	4,7 +0,6	0,83	151586613	5,8 +0,7	1,00	151596613
75 +0,5	5,6 +0,7	1,17	151686613	6,8 +0,8	1,40	151696613
90 +0,6	6,7 +0,8	1,68	151886611	8,2 +1,0	2,02	151896611
110 +0,7	8,1 +1,0	2,49	152086611	10,0 +1,1	3,02	152096611
125 +0,8	9,2 +1,1	3,21	152186611	11,4 +1,3	3,91	152196611
140 +0,9	10,3 +1,2	4,03	152286611	12,7 +1,4	4,88	152296611
160 +1,0	11,8 +1,3	5,28	152386611	14,6 +1,6	6,44	152396611
180 +1,1	13,3 +1,5	6,69	152486611	16,4 +1,8	8,09	152496611
200 +1,2	14,7 +1,6	8,22	152586611	18,2 +2,0	9,98	152596611
225 +1,4	16,6 +1,8	10,44	152686611	20,5 +2,2	12,65	152696611
250 +1,5	18,4 +2,0	12,86	152786611	22,7 +2,4	15,57	152796611
280 +1,7	20,6 +2,2	16,12	152886611	25,4 +2,7	19,51	152896611
315 +1,9	23,2 +2,5	20,42	152986611	28,6 +3,0	24,71	152996611
355 +2,2	26,1 +2,8	25,90	153086611	32,2 +3,4	31,45	153096611
400 +2,4	29,4 +3,1	32,87	153186611	36,3 +3,8	39,83	153196611
450 +2,7	33,1 +3,5	41,63	153286611	40,9 +4,2	50,48	153296611

Normy, aprobaty, atesty

- PN-EN 12201-2:2004
Systemy przewodów rurowych z tworzyw sztucznych do przesyłania wody, Polietylen (PE)
- PN-EN 13244-2:2004
Systemy przewodów rurowych z tworzyw sztucznych do ciśnieniowych rurociągów do wody użytkowej i kanalizacji deszczowej oraz sanitarnej, układane pod ziemią i nad ziemią, Polietylen (PE)
- Opinia Techniczna 42112957-132 wydana przez Główny Instytut Górnictwa w Katowicach
Ocena możliwości stosowania na terenach górniczych rur ciśnieniowych z polietylenu PE 80 i PE 100
- Atest Higieniczny HK/W/0643/01/2001 wydany przez Państwowy Zakład Higieny.
Rury z polietylenu

